



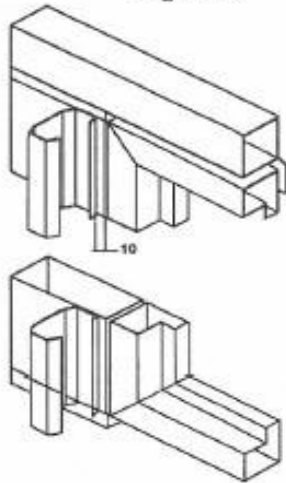
HERRAJE APERTURA INTERIOR

Consideraciones previas:

- Cuando el ancho del portón coincida con la distancia entre paneles, el marco a colocar será el de 40 x 120. En todos los demás casos, nos servirá el marco de 40 x 100.
- Compruebe que el herraje adquirido se adapta a sus necesidades, tanto por tamaño de hoja como por el peso del portón. Tenga en cuenta que el herraje depende de la altura de la hoja y los muelles del peso del portón.

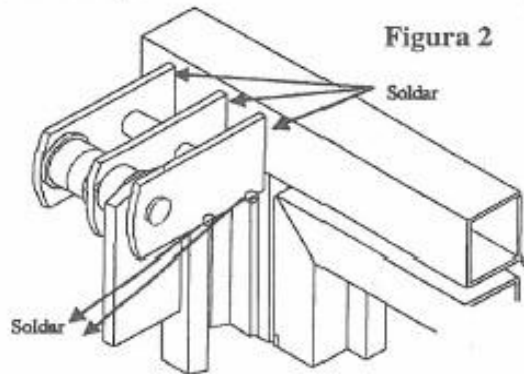
Antes de colocar los travesaños del portón, siga atentamente las siguientes instrucciones:

Figura 1



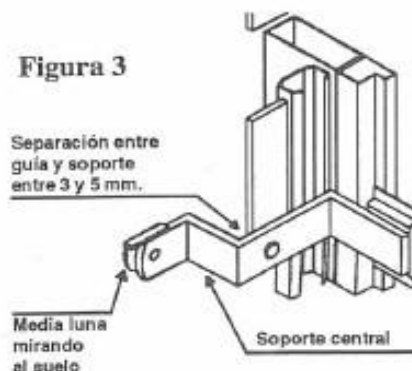
- En primer lugar, soldar las guías al marco a paño con el marco superior de la hoja y hasta el marco inferior, dejando la separación indicada en la figura 1.

Figura 2



- En segundo lugar, apoyar el herraje en la parte superior de la guía. Soldar las tres pletinas del herraje al marco y también las dos que apoyan en la guía a ésta. (Fig. 2).

Figura 3



- Soldar el soporte central al travesaño una vez colocado éste. (Fig. 3).

- En cuarto lugar, colocamos el soporte inferior de tal forma que la distancia entre los centros indicados en la figura 4 sea de 1230 mm. Esta distancia es la misma para los tres tipos de herraje.

- En quinto lugar, soldar los soportes de la rueda al marco de la hoja de forma que quede centrada dentro de la guía, respetando siempre la medida del herraje. (Fig. 5).

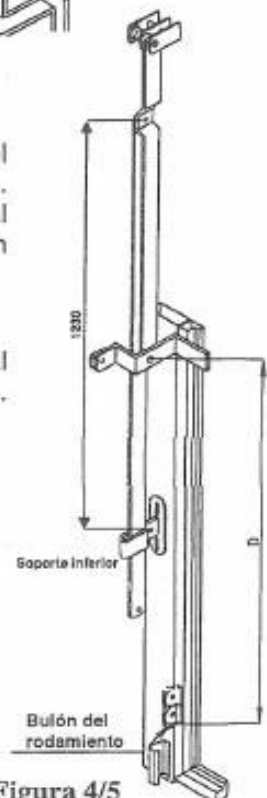


Figura 4/5

- La distancia D varía según las medidas del portón.

Para la correcta colocación del soporte consulte la siguiente tabla:

Distancia D según medidas del portón "hoja"		
Tamaño	Dimensiones	Distancia D
Portón pequeño	1940 a 2100	980
Portón mediano	2110 a 2300	1065
Portón grande	2310 a 2500	1150

• En la figura 6 vemos la colocación de los muelles, operación que se realiza una vez fijado todo el herraje.

Como ya mencionamos anteriormente, los muelles dependen del peso de la hoja.

Recuerde que el muelle de mayor diámetro debe colocarse detrás del otro, es decir, pegado al marco del portón.

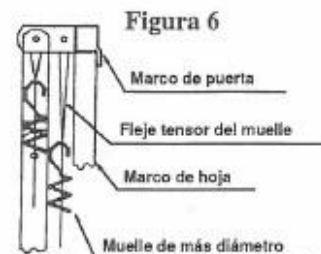


Figura 6

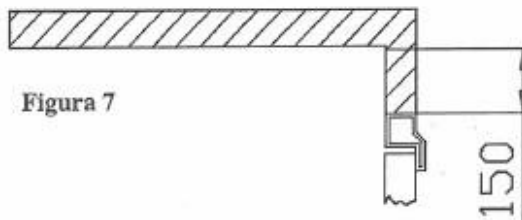


Figura 7

PORTONES MANUALES

• La distancia mínima del marco superior del portón al techo son 150 mm. Si no dispone de este espacio, habrá de suplementar hasta alcanzar esta medida. (Fig. 7).

PORTONES MOTORIZADOS

• Cuando los portones estén motorizados, el espacio anterior aumenta hasta los 200 mm.

¿ COMO NIVELAR EL PORTÓN ?

CON EL PORTÓN CERRADO

- 1.º Aflojar los tornillos del soporte inferior y subirlo a tope aprovechando el agujero ranurado.
 - 2.º Aflojar los tornillos de los soprtes de las ruedas.
- LLEGADOS A ESTE PUNTO SUBIR EL PORTÓN
- 3.º Sujetar la hoja al marco superior de forma que ésta no baje.
 - 4.º Nivelar la puerta buscando la horizontalidad de la hoja.
 - 5.º Bajar el soporte inferior hasta el tope del herraje y apretar los tornillos.
 - 6.º Empujar las ruedas hacia la calle y apretar los tornillos.
- Una vez terminados estos pasos, el herraje funcionará correctamente.